

511 Ovladače servomotoru NOTREP 21, 22, 25, 26

Použití

- přístroje jsou určeny pro spojitě řízení servomotorů MODACT -Variant

Výhody

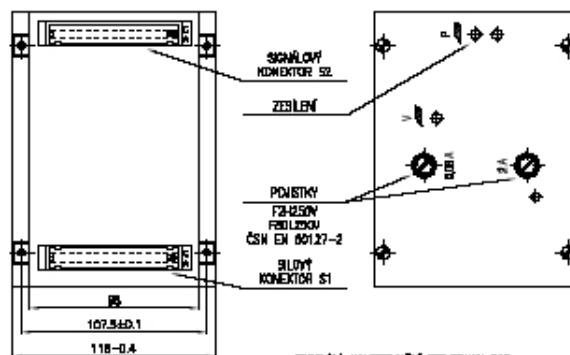
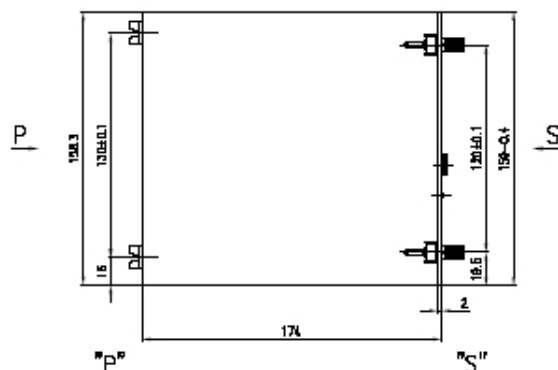
- hlídání výpadku vstupního a zpětnovazebního proudového signálu
- zásuvná jednotka
- zásuvná jednotka ve skříni
- vstupy mohou být mezi sebou galvanicky odděleny

Technická data

vstupní řídicí signál - vstupní odpor	
NOTREP 21,22	0 až 10 V - 60 kΩ 0 až 20 mA - cca 40Ω 4 až 20 mA - cca 50Ω
NOTREP 25,26	4 až 20 mA - 50Ω
výstupní napětí pro servomotor	
0 až 210 V při napájecím napětí 230 V	
zpětnovazební signál - vstupní odpor	
NOTREP 21,22	0 až 20 mA - cca 40Ω 4 až 20 mA - cca 50Ω
NOTREP 25,26	4 až 20 mA - 50Ω
galvanicky oddělený výstupní signál od zpětnovazebního	
hlídání přerušení vstupního a zpětnovazebního signálu - volitelné	
signalizace přerušení	rozpínací kontakt 30VA, 48V
ostatní údaje	
napětí / frekvence	230 V+10%,-15% / 48 až 62 Hz
příkon	max.20 VA
příkon s motorem	150 až 330 VA (dle přík. motoru)

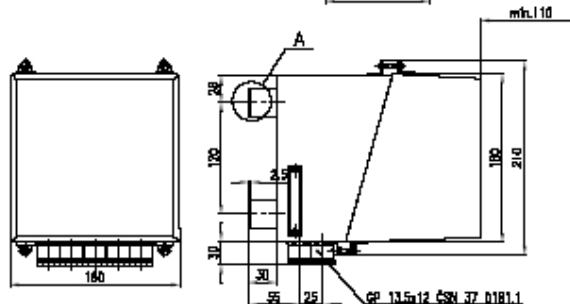
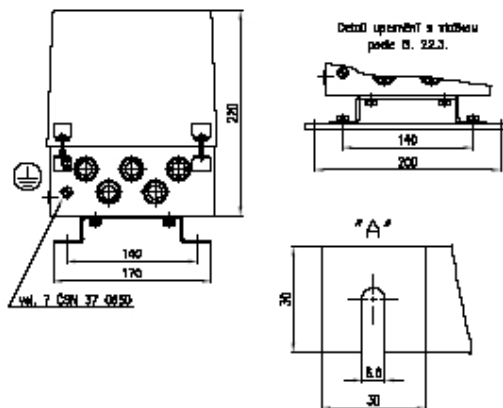
Certifikace

- prohlášení o shodě č.: ES-511210



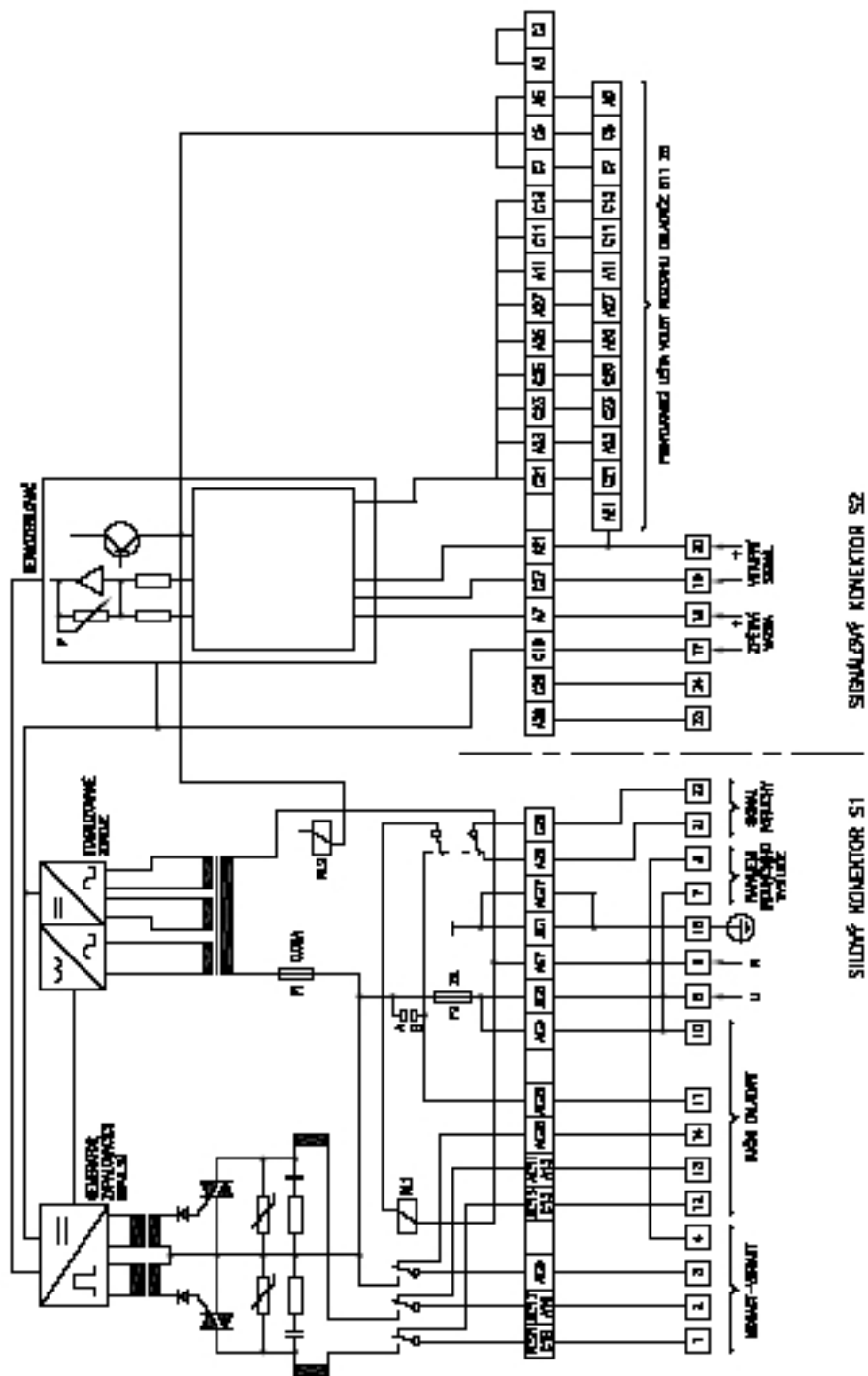
ODPovídá KONSTRUKČNÍ SDĚLUVACI EGS

zásuvné jednotky ovladačů - typ 511 21 a 511 25

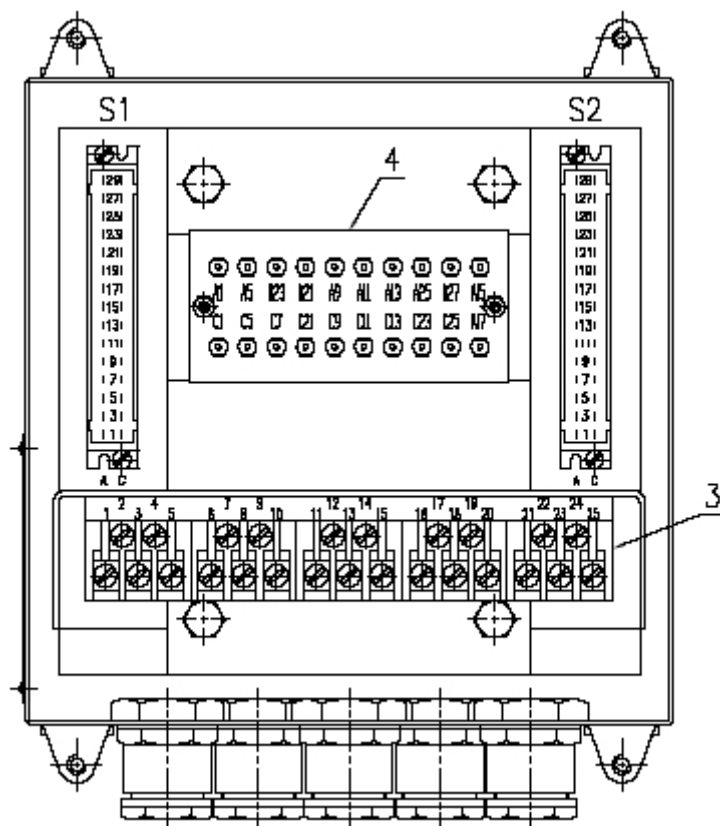


ovladače ve skříni - typ 511 22 a 511 26

Blokové schéma ovladačů 511 25 a 511 26



Nákres konektorů, svorkovnice a lišty



- S1 - SILOVÝ KONEKTOR
- S2 - SIGNÁLOVÝ KONEKTOR
- 3 - SVORKOVNICE
- 4 - PROPOJOVACÍ LIŠTA

Schéma připojení ovladačů v provedení "KBNS"

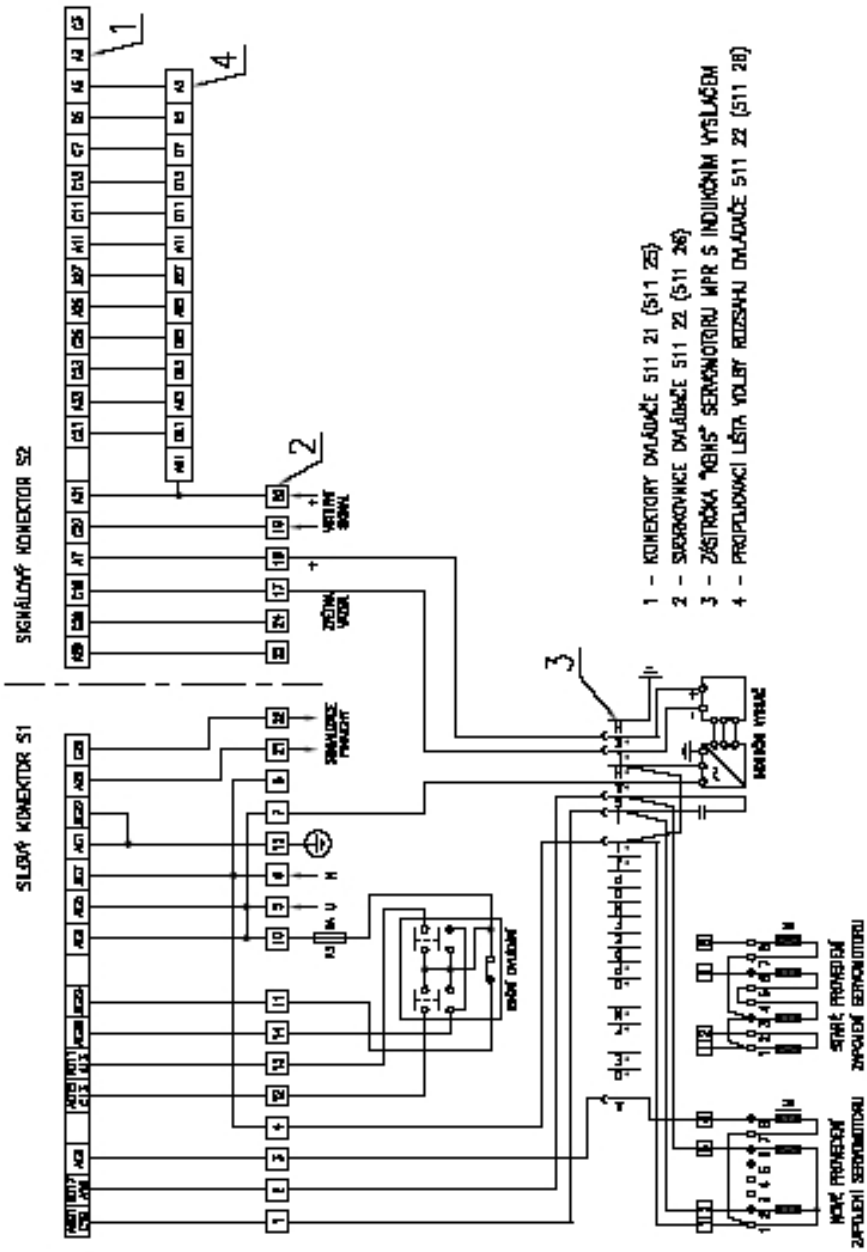
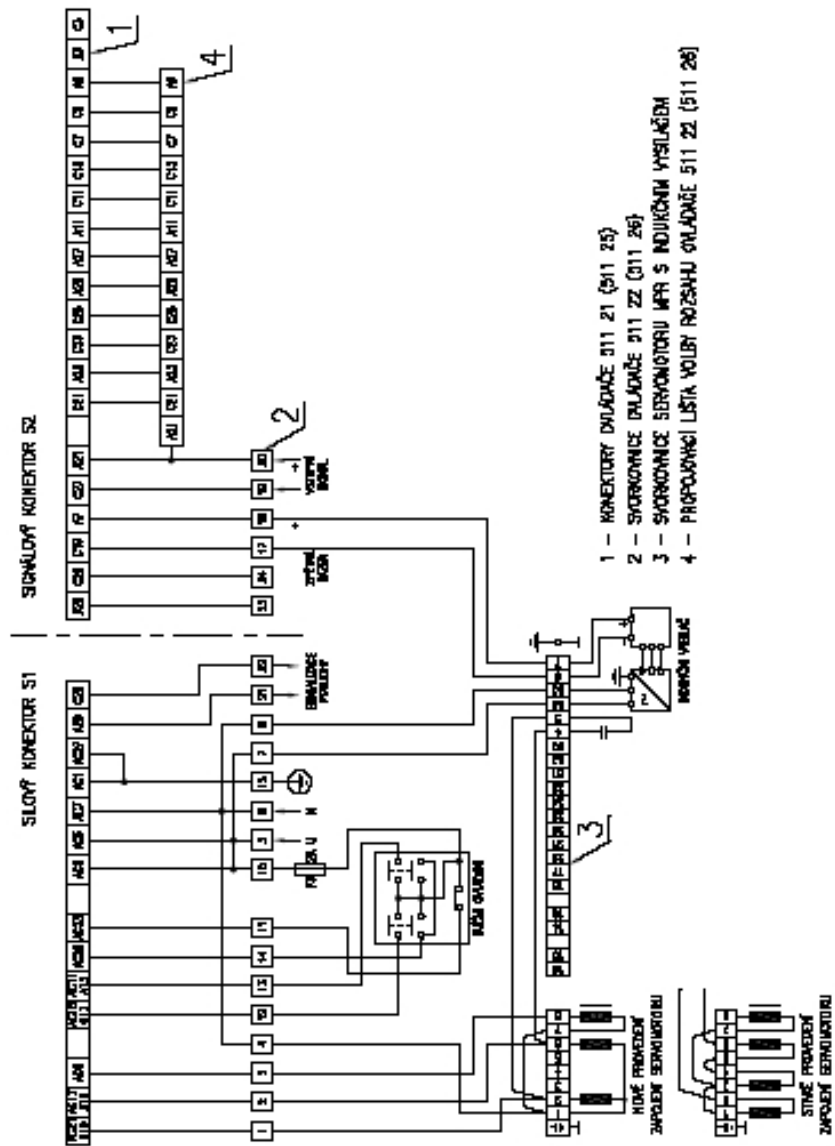


Schéma připojení ovladačů v provedení "svorkovnice"



Objednací kód**511**

511	ovladače servomotoru NOTREP 21,22,25,26
	<i>provedení</i>
21	bez galvanického oddělení - zásuvná jednotka
22	bez galvanického oddělení - ve skříni
25	s galvanickým oddělením - zásuvná jednotka
26	s galvanickým oddělením - ve skříni

Příklad objednávky: 511 220 001