

524 65 Elektrický táhlový servomotor do 0,25 kN PIKO

Použití

- je určen k přestavování malých uzavíracích a regulačních ventilů přímočarým pohybem a konstantní rychlostí

Výhody

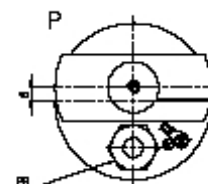
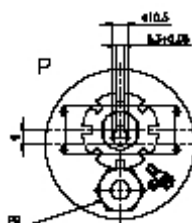
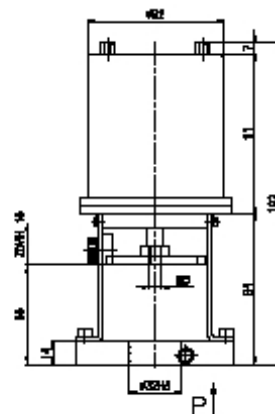
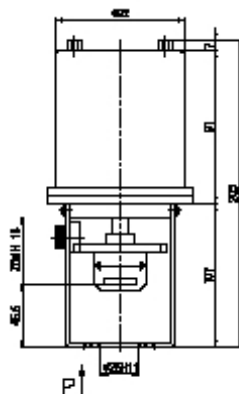
- malé rozměry a hmotnost
- univerzální konstrukce připojovacího třmenu
- nízká cena

Technická data

teplota okolního prostředí	-25 až +55°C
jmenovitá síla[N]	250
zdvih	5 až 16 mm
přestavná rychlost	10 popř. 20 mm/min.
napájení	AC 230, popř. 24 V / 48...52 Hz
příkon	max. 9 VA
krytí	IP 54
hmotnost	cca 1,5 kg

Certifikace

- prohlášení o shodě č.: ES-524650



provedení LDM

provedení LARM (zdvih 10 mm)

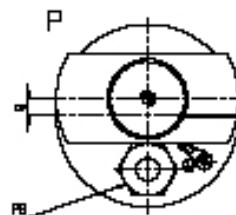
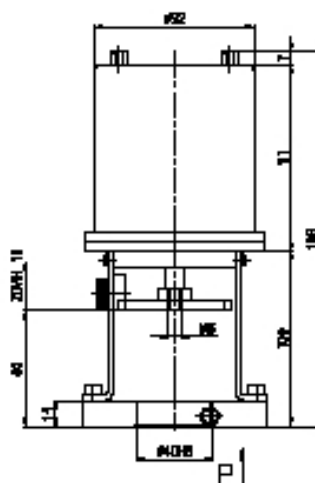


Schéma připojení

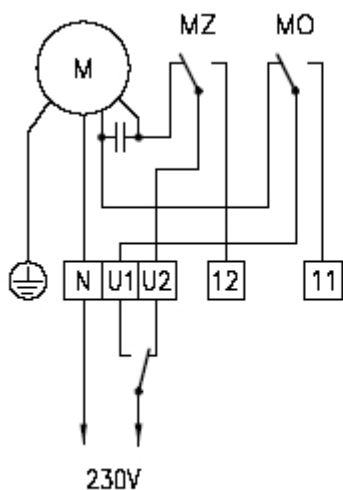


schéma zapojení - 230 V, 50 Hz

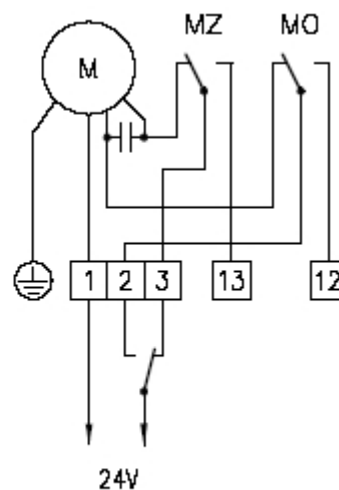


schéma zapojení - 24 V, 50 Hz

Objednací kód

524 65

524 65	servomotor elektrický táhlový do 0,25kN PIKO
	<i>napájecí napětí</i>
0	230V / 50 Hz
1	24V / 50 Hz
	<i>rychlost přestavení výstupní části</i>
	<i>jmenovitá síla 250 N</i>
20	10 mm/min
40	20 mm/min.
	<i>připojovací rozměry</i>
3	provedení LDM (zdvih 16mm)
4	provedení LARM (zdvih 10mm)
5	provedení LARM (zdvih 16mm)
9	jiné *

Příklad objednávky: 524 65 0203

*...po dohodě jako zvláštní provedení