

655 Elektrický servomotor táhlový do 1,2 kN MIKRO

Použití

- je určen k přestavování ovládacích orgánů (např. ventilů)

Výhody

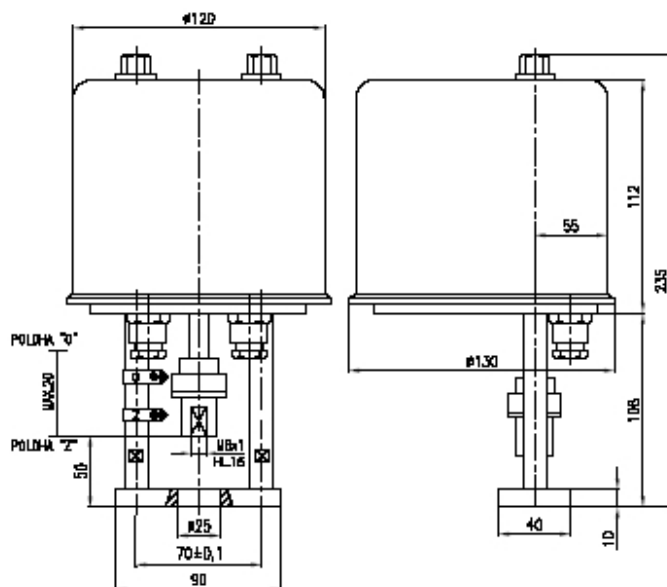
- možnost výběru zavírací síly
- možnost různých rychlostí přestavení výstupního táhla
- možnost různého řízení
- možnost různého výstupního signálu
- signalizace
- ruční ovládání
- možnost připojení pro různé armatury

Technická data

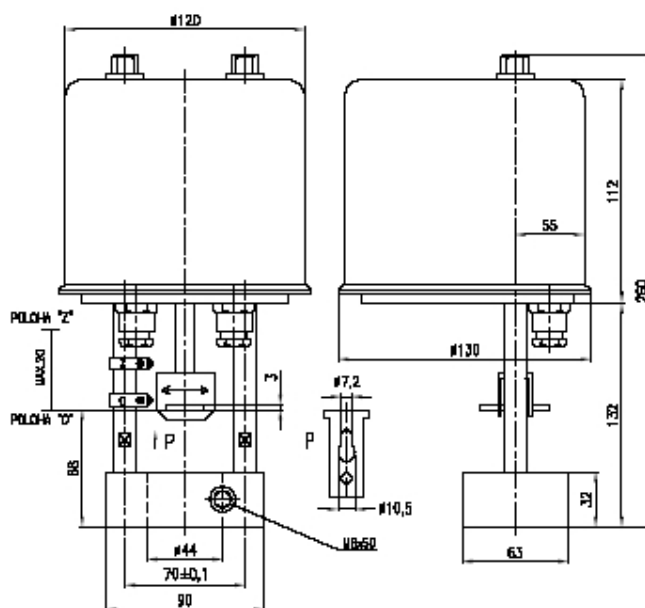
teplota okolního prostředí	-25 až 55°C
jmenovitá síla [kN]	0,6 až 1,2
zdvih	5 až 25 mm
přestavná doba	10 až 25 mm/min.
řízení	tříbodové 4 až 20 mA; 0 až 20 mA 0 až 10 V; 0 až 1 V
výstupní signál	odporový 100 Ω 4 až 20 mA do smyčky s převodníkem 4 až 20 mA z kapacity vysílače
napájení	AC 230, popř. 24 V/48...52 Hz
příkon [VA]	max. 8
krytí	IP 65
hmotnost	cca 2,7 kg

Certifikace

- prohlášení o shodě č.: ES-655000

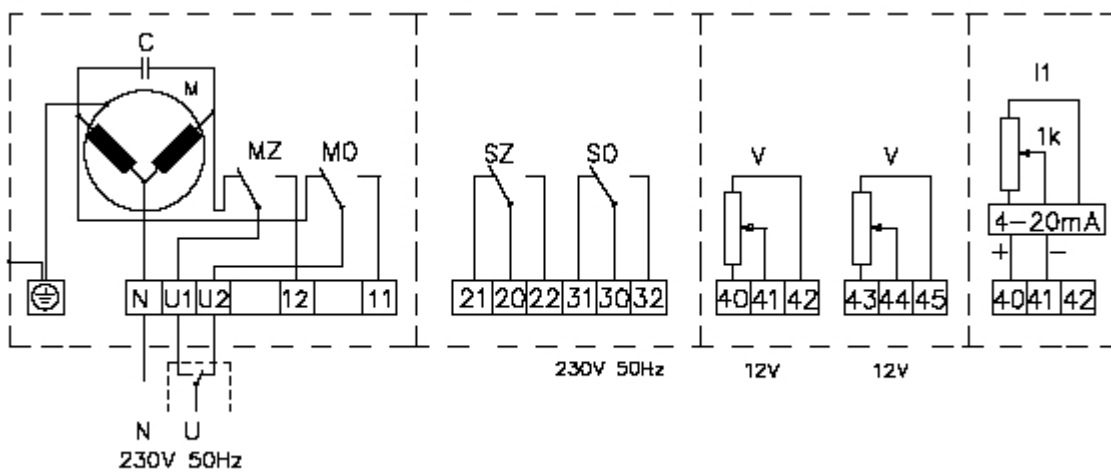


připojení P2 - příruba na Ø 25, spojka M8x1

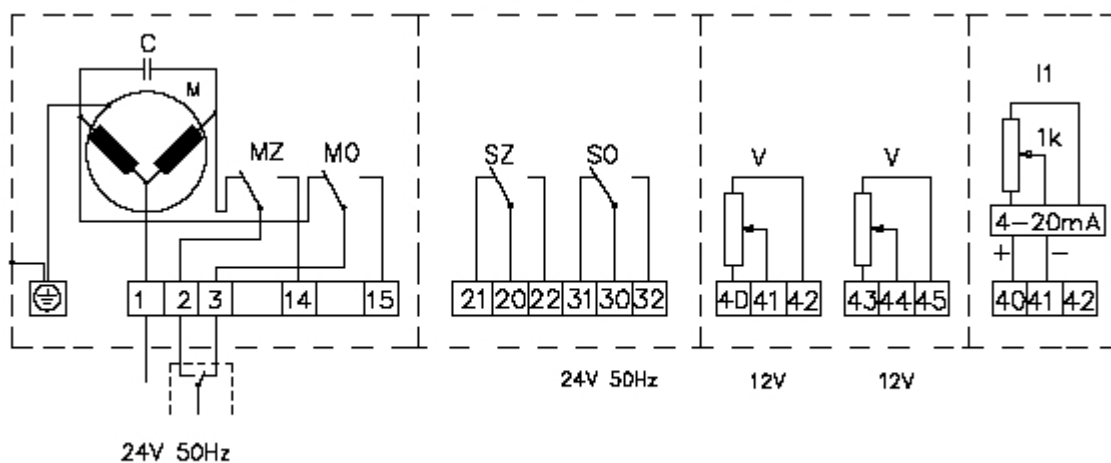


připojení P3 - příruba na Ø 44, včetně se zářezem

Schéma připojení



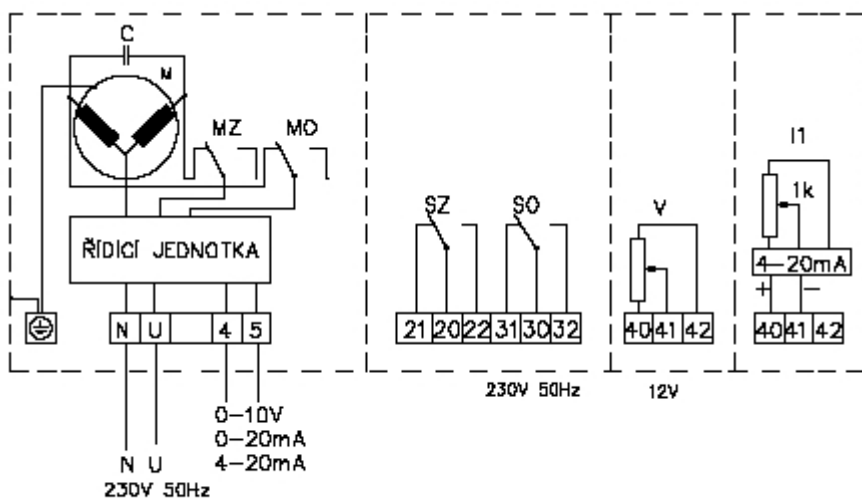
tříbodové řízení - 230 V, 50Hz



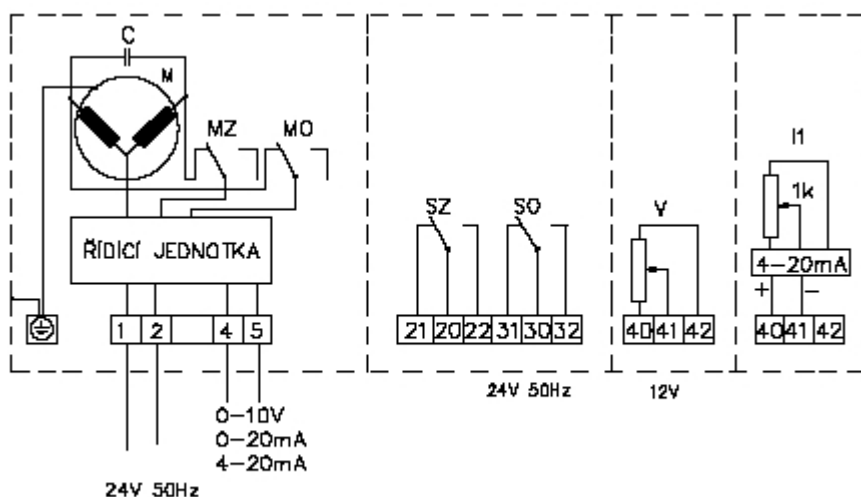
tříbodové řízení - 24 V, 50Hz

- MO vypínač síly pro polohu servomotoru O
- MZ vypínač síly pro polohu servomotoru Z
- SZ signalizační vypínač pro polohu servomotoru Z
- SO signalizační vypínač pro polohu servomotoru O
- M motorek
- C kondenzátor
- V vysílač 100Ω
- I1 převodník 4-20mA pro dvouvodičové zapojení do měřicí smyčky (napájení přímo z měřeného signálu)

Schéma připojení



řízení (0 až 1) V, (0 až 10) V, (0 až 20) mA, (4 až 20) mA - 230 V, 50 Hz



řízení (0 až 1) V, (0 až 10) V, (0 až 20) mA, (4 až 20) mA - 24 V, 50 Hz

- MO vypínač síly pro polohu servomotoru O
- MZ vypínač síly pro polohu servomotoru Z
- SZ signalizační vypínač pro polohu servomotoru Z
- SO signalizační vypínač pro polohu servomotoru O
- M motorek
- C kondenzátor
- V vysílač 100Ω
- I1 převodník 4-20mA pro dvouvodičové zapojení do měřicí smyčky (napájení přímo z měřeného signálu)

Objednací kód**655**

655	servomotor elektrický táhlový do 1,2kN MIKRO
	<i>napájecí napětí AC</i>
1	230V / 50 / 60Hz
2	24V / 50 / 60Hz
	<i>jmenovitá síla [kN]</i>
1	0,6
2	1,2
	<i>rychlost přestavení výstupní části [mm/min]</i>
1	10
2	16
3	25 (jen pro 0,6 a 1,2 kN)
	<i>doplňkové vybavení</i>
OP1	ovládání polohy 0 až 1V, 0 až 10V, 0/4 až 20mA (kromě R1 a R2)
ANP1	adaptér s nastavovacím programem pro servomotory s OP1
S1	signalizační spínače SO a SZ
R1	1 odporový vysílač 100Ω
R2	2 odporové vysílače 100Ω - bez OP1 a I1
I1	převodník 4 až 20mA - bez OP1 a R2
P2	příruba na Ø25, spojka M8x1
P3	příruba na Ø44, včetně se zářezem
P6	příruba na Ø33, spojka M6
ZDxx	zdvih pro ventil 10, 16, 20mm

Příklad objednávky: 655 111 / OP1 S1 R1