

660 Elektrický servomotor táhlový do 4 kN MIDI

Použití

- je určen k přestavování ovládacích orgánů (např. ventilů)

Výhody

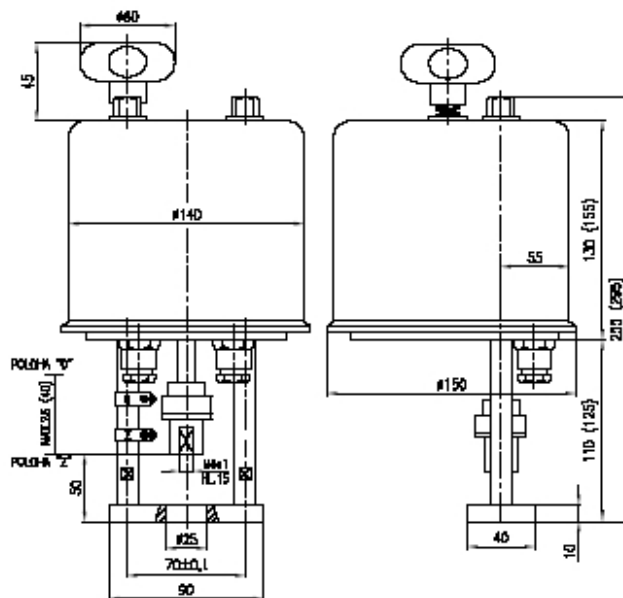
- možnost výběru zavírací síly
- možnost různých rychlostí přestavení výstupního táhla
- možnost různého řízení
- možnost různého výstupního signálu
- signalizace
- ruční ovládání
- možnost připojení pro různé armatury

Technická data

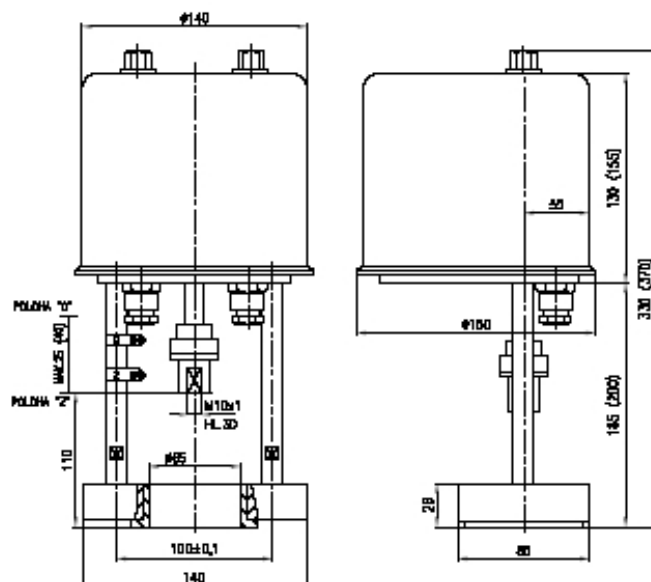
teplota okolního prostředí	-25 až 55°C
jmenovitá síla [kN]	2 až 4
zdvih	5 až 25 mm
přestavná doba	10 až 32 mm/min.
řízení	třibodové 4 až 20 mA; 0 až 20 mA 0 až 10 V; 0 až 1 V
výstupní signál	odporový 100 Ω 4 až 20 mA do smyčky s převodníkem 4 až 20 mA z kapacit vysílače
napájení	AC 230, popř. 24 V / 48...52 Hz
příkon [VA]	max. 19
krytí	IP 65
hmotnost	cca 3,5 kg

Certifikace

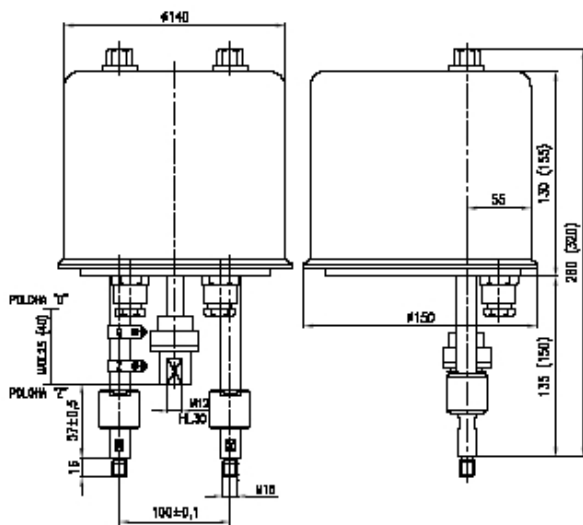
- prohlášení o shodě č.: ES-660000



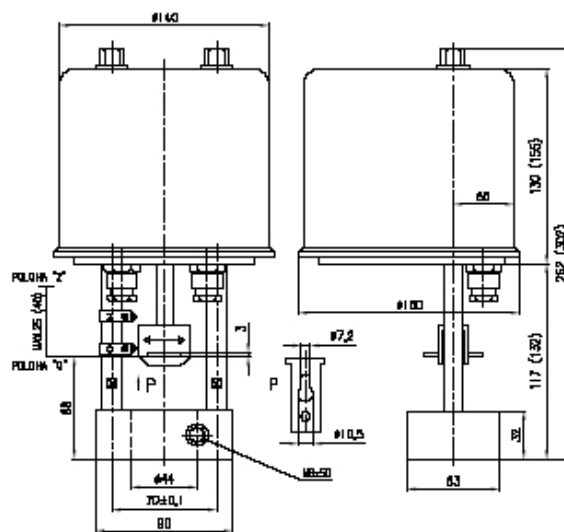
připojení P2 - příruba na $\varnothing 25$, spojka M8x1; ruční ovládání vně skříně



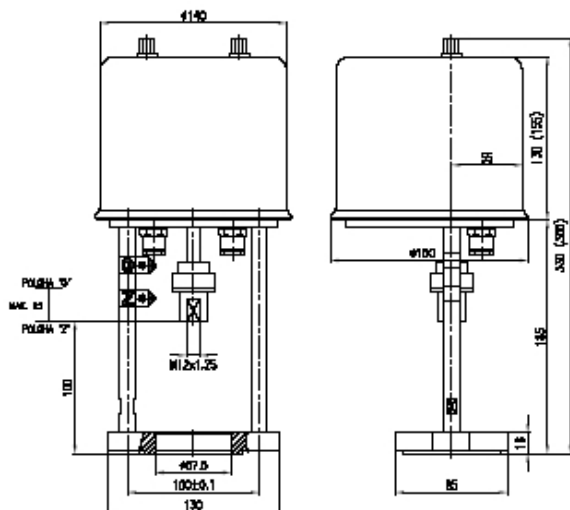
připojení P3 - příruba na $\varnothing 65$, spojka M10x1



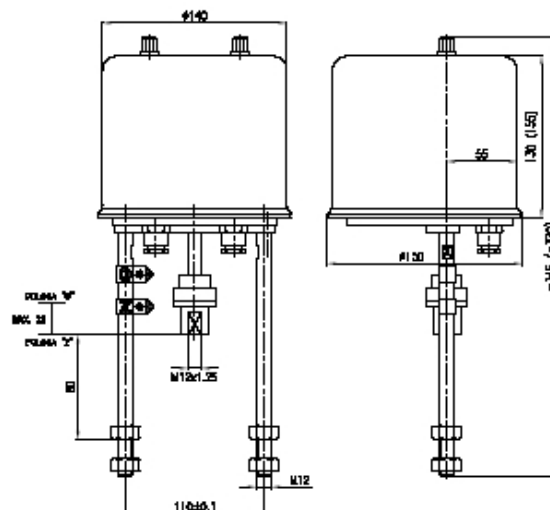
připojení P4 - sloupky rozteč 100, spojka M12



připojení P5 - příruba na $\varnothing 44$, včetně se zářezem

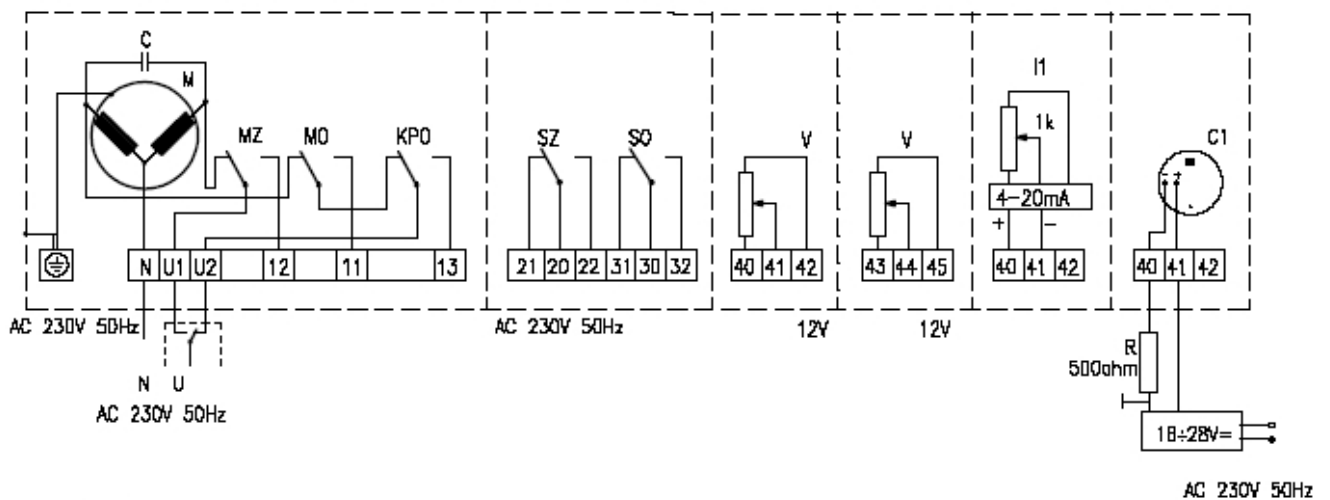


provedení P9 - příruba na $\varnothing 57,5$; spojka M12x1,25; ventil BR12

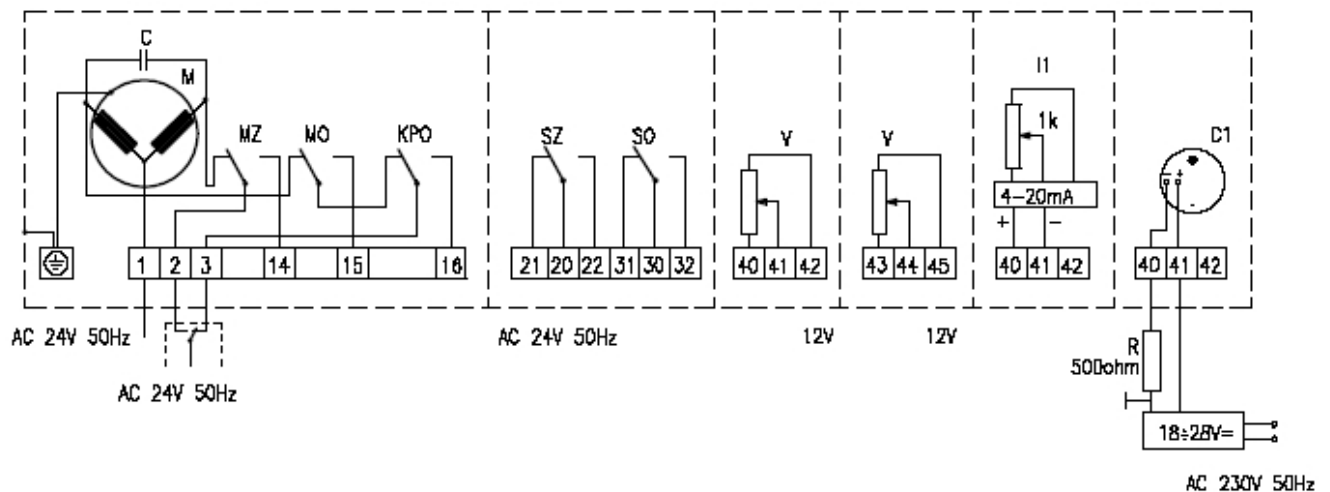


provedení P10 - sloupky rozteč 110; spojka M12 x 1,25; ventil BR11

Schéma připojení



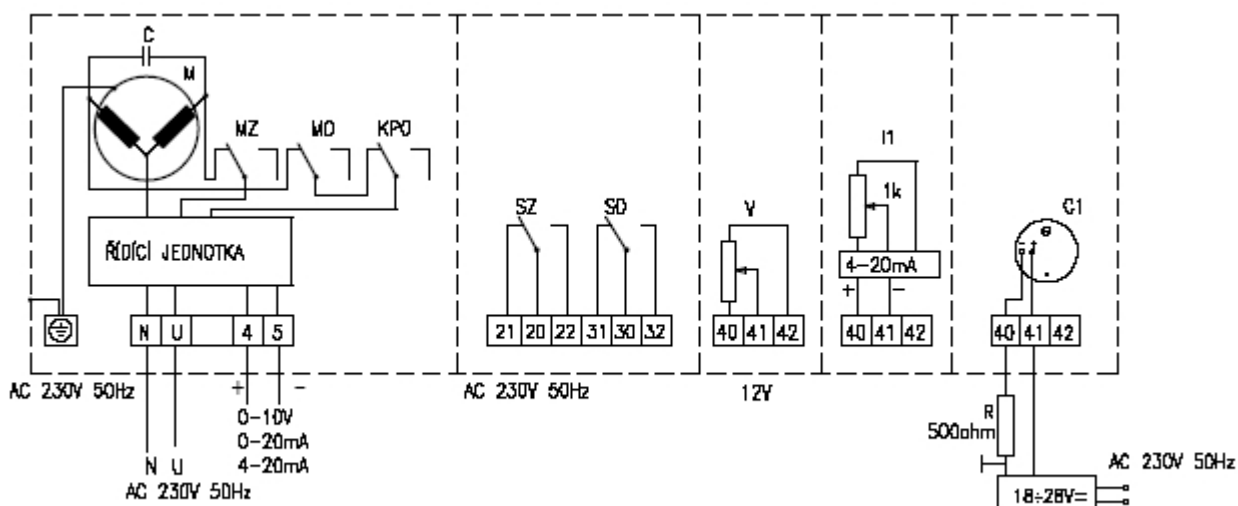
třibodové řízení - 230 V, 50 Hz



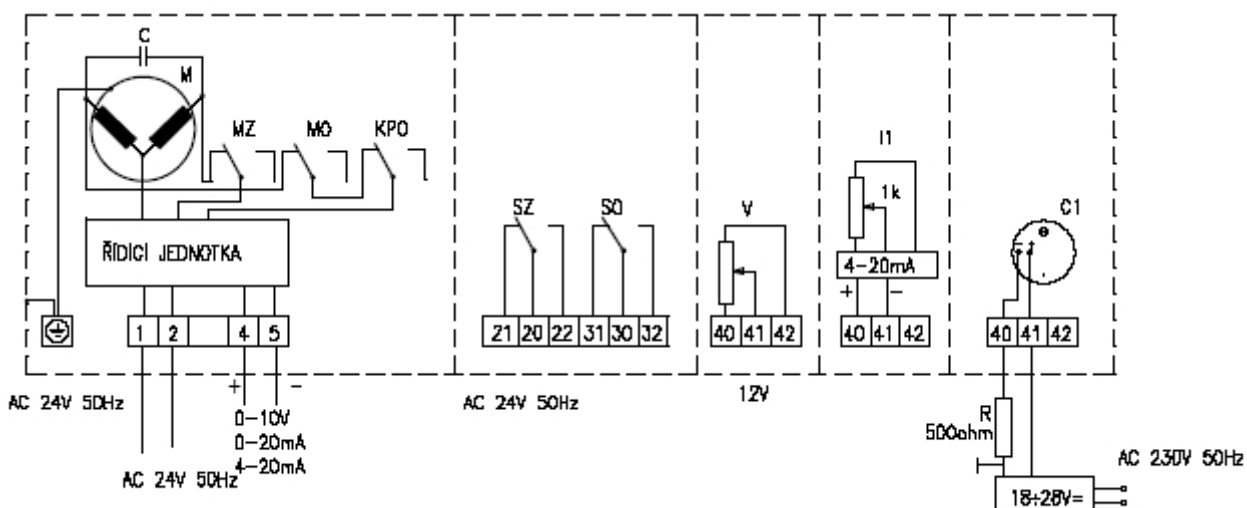
třibodové řízení - 24 V, 50 Hz

- KPO koncový polohový vypínač pro polohu servomotoru O
- MO vypínač síly pro polohu servomotoru O
- MZ vypínač síly pro polohu servomotoru Z
- SZ signalizační vypínač pro polohu servomotoru Z
- SO signalizační vypínač pro polohu servomotoru O
- M motorek
- C kondenzátor
- V vysílač RP19 - 100Ω
- II převodník 4-20mA pro dvou vodičové zapojení do měřicí smyčky (napájení přímo z měřeného signálu)
- C1 kapacitní vysílač s převodníkem 4-20mA

Schéma připojení



řízení (0 až 1) V, (0 až 10) V, (0 až 20) mA, (4 až 20) mA - 230 V, 50 Hz



řízení (0 až 1) V, (0 až 10) V, (0 až 20) mA, (4 až 20) mA - 24 V, 50 Hz

- KPO koncový polohový vypínač pro polohu servomotoru O
- MZ vypínač síly pro polohu servomotoru Z
- MO vypínač síly pro polohu servomotoru O
- SZ signalizační vypínač pro polohu servomotoru Z
- SO signalizační vypínač pro polohu servomotoru O
- M motorek
- C kondenzátor
- V vysílač RP19 - 100Ω
- I1 převodník 4-20mA pro dvou vodičové zapojení do měřicí smyčky (napájení přímo z měřeného signálu)
- C1 kapacitní vysílač s převodníkem 4-20mA

Objednací kód**660**

660	servomotor elektrický táhlový do 4kN MIDI
	<i>napájecí napětí</i>
1	230V / 50Hz
2	24V / 50Hz
	<i>jmenovitá síla [kN]</i>
1	2
2	2,5
3	3,2
4	4
	<i>rychlost přestavení výstupní části [mm/min]</i>
1	10
2	16
3	25
4	32 (pouze pro jmenovitou sílu 2kN a 2,5kN)
	<i>doplňkové vybavení</i>
OP1	ovládání polohy (0-1V, 0-10V, 0(4)-20mA) - bez R2 a I1
ANP1	adaptér s nastavovacím programem pro servomotory s OP1
S1	signalizační spínače SO a SZ
R1	1 odporový vysílač 100Ω
R2	2 odporové vysílače 100Ω - bez OP1, I1 a C1
I1	převodník 4-20mA - bez OP1, R2 a C1
C1	kapacitní vysílač CPT1 - bez R2 a I1
P2	příruba na Ø25, spojka M8x1
P3	příruba na Ø65, spojka M10x1
P4	sloupky rozteč 100, spojka M12
P5	příruba na Ø44, včetně se zářezem
P8	příruba na Ø65, spojka M10x1, zdvih 30mm
P9	příruba na Ø57,5, spojka M12x1,25, ventil BR12
P10	sloupky rozteč 110, spojka M12x1,25, ventil BR11
RK1	ruční ovládání vně skříně
ZDxx	zdvih pro ventil - xx = 10, 16, 20, 25mm

Příklad objednávky: 660 111 / OP1 S1 R1 ZD25

Základní provedení: tříbodové ovládání polohy, ruční ovládání, momentové spínače pro polohu O a Z, bez vysílače a připojovacích elementů