

670 Elektrický táhlový servomotor do 10kN ZEPADYN

Použití

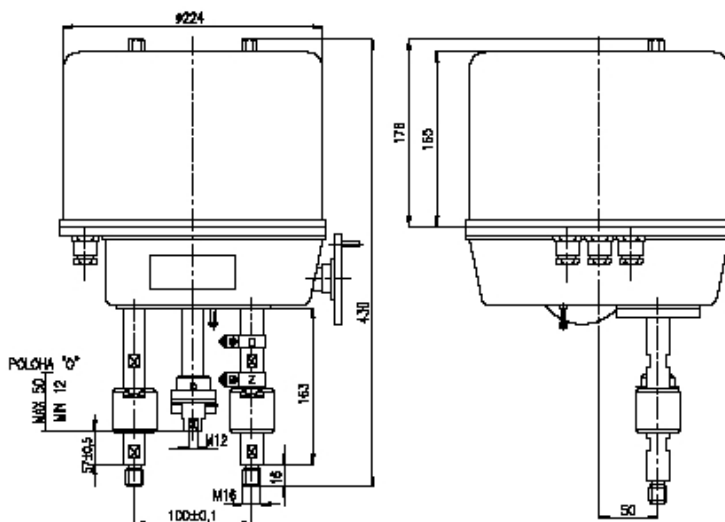
- je určen k přestavování uzavíracích a regulačních ventilů přímočarým pohybem a konstantní rychlostí

Výhody

- možnost výběru zavírací síly
- možnost různých rychlostí přestavení výstupního táhla
- řízení tříbodové, ovladač polohy, signál 0-1V, 0-10V, 0-20mA nebo 4-20mA
- výstup odporový signál, 4-20mA do smyčky, kapacitní vysílač
- signalizace
- ruční ovládání
- topný odpor a tepelná pojistka
- možnost připojení pro různé armatury

Technická data

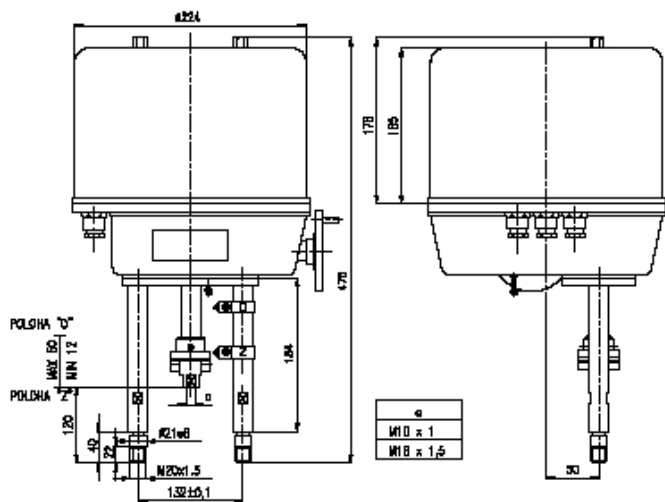
teplota ookolního prostředí	-25 až 55°C
jmenovitá síla [kN]	4 až 10
zdvih	12 až 50 mm
přestavná doba	6,3 až 50 mm/min.
napájení	AC 230V popř. AC 24 V / 48...52 Hz
příkon [VA]	max. 38,5
příkon topného odporu [W]	15
krytí	IP 65
hmotnost	cca 11 kg
odporový vysílač	
celkový odpor	100Ω, nebo dvojitý 2x100Ω
odporový vysílač s převodníkem	
výstupní signál	4 až 20mA nebo 20 až 4mA
napájení	DC 12 až 45V z bezpečného zdroje SELV nebo PELV
kapacitní vysílač s převodníkem	
výstupní signál	4 až 20mA nebo 20 až 4mA
napájení	DC 18 až 28 V
zatěžovací odpor	500Ω
ovladač polohy	
výstup. signál	0 až 1V/10kΩ 0 až 10V/100kΩ 0 až 20mA/100Ω 4 až 20mA/100Ω
napájení	AC 230V nebo AC 24V



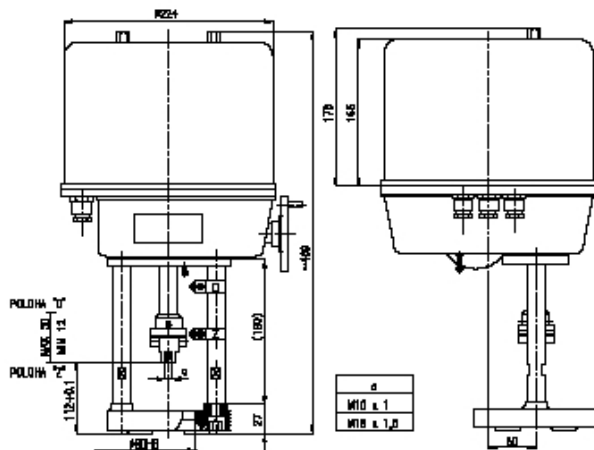
připojení P2 - rozteč 100, M16, spojka M12

Certifikace

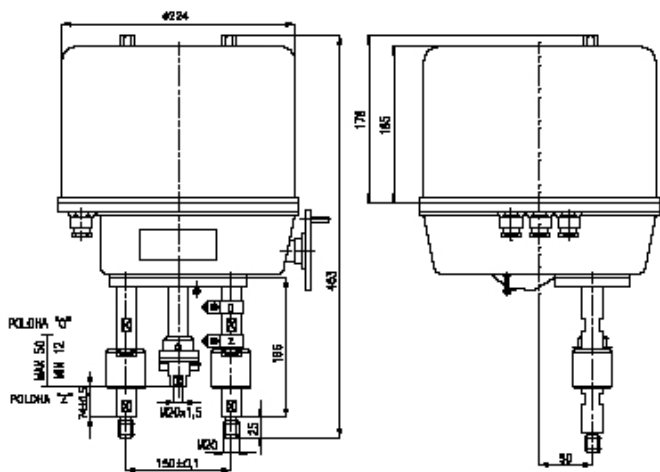
- prohlášení o shodě č.:ES-670000



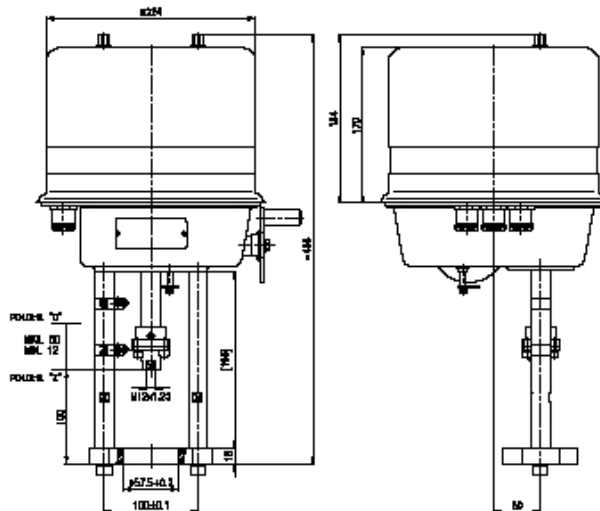
připojení P3 - rozteč 132, M20, spojka M10x1 / M16x1,5



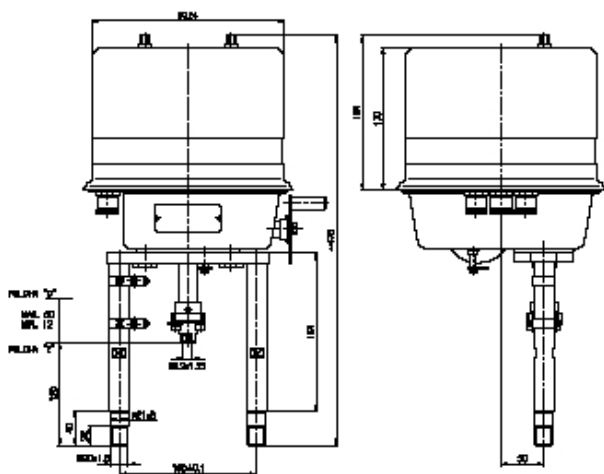
připojení P4 - příruba $\varnothing 80$, M10x1 / M16x1,5



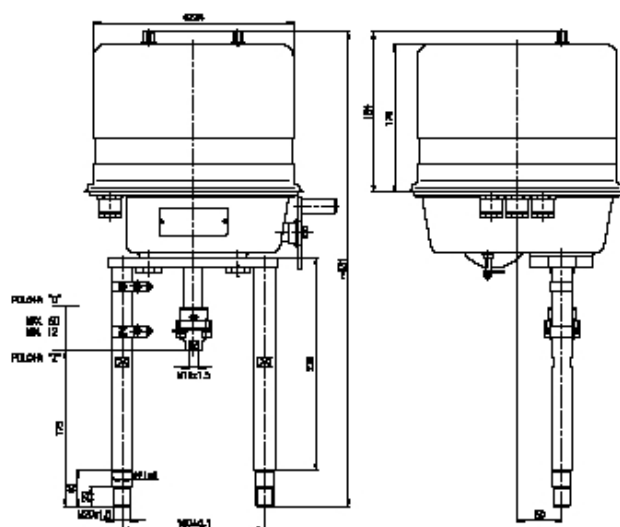
připojení P5 - rozteč 150, M20, spojka M20x1,5



připojení P8 - příruba $\varnothing 57,5$, spojka M12x1,25, ventil BR12

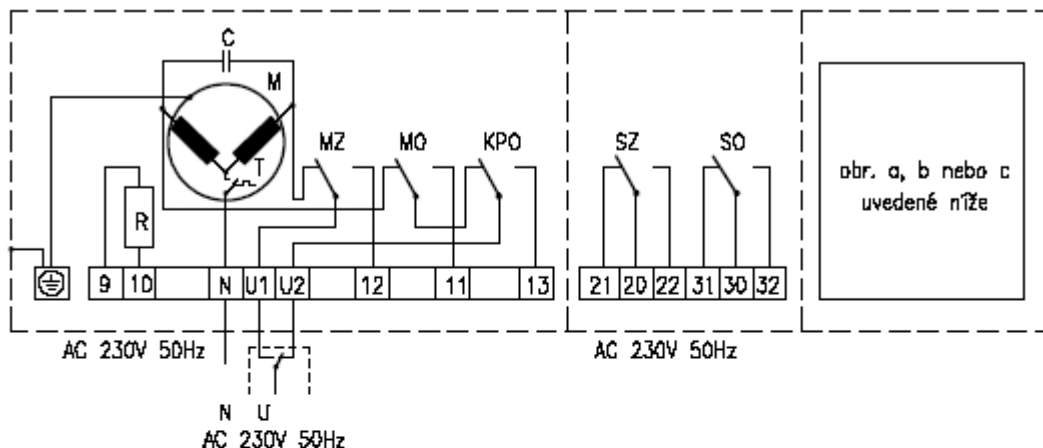


připojení P9 - sloupky rozteč 160, M12x1,25, ventil BR11

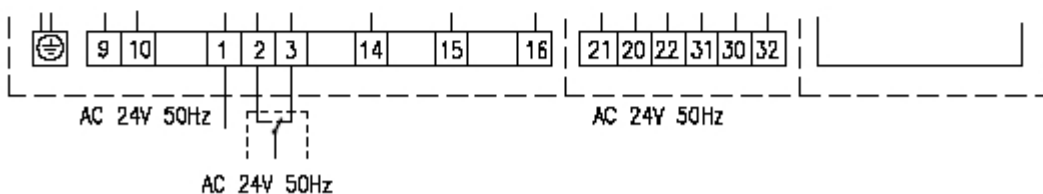


připojení P10 - sloupky rozteč 160, M16x1,25, ventil BR11

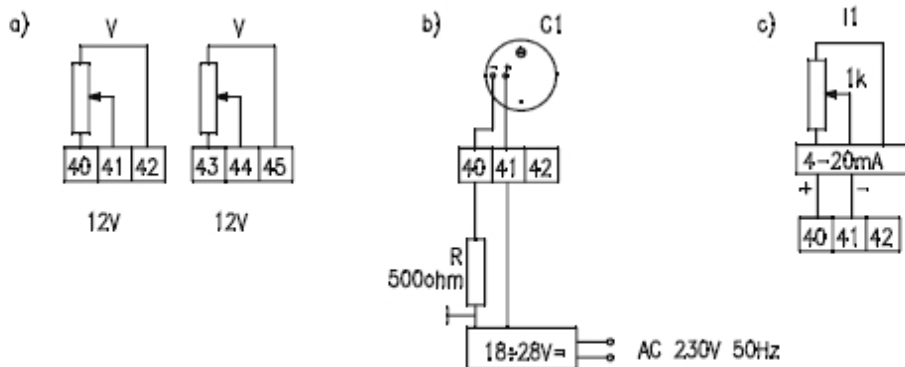
Schéma připojení



schema zapojení - 230 V, 50 Hz



zapojení svorkovnice - 24 V, 50 Hz



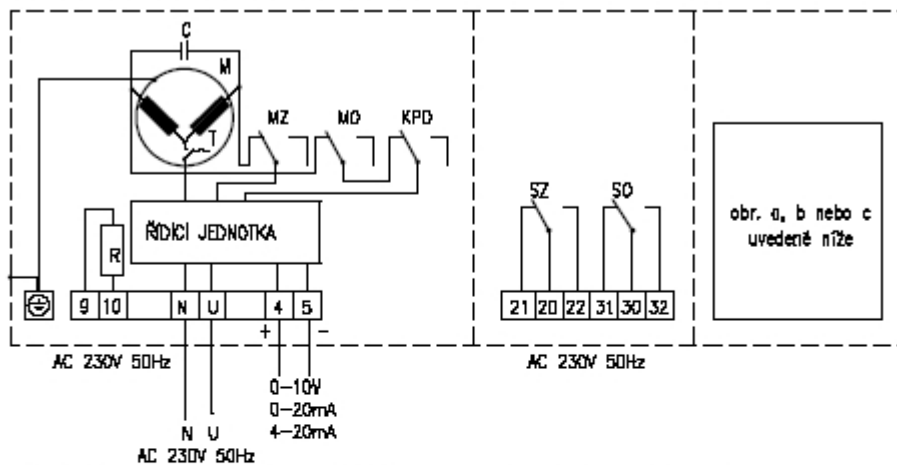
a) provedení s odporovým vysílačem

b) provedení s kapac. vysílačem polohy

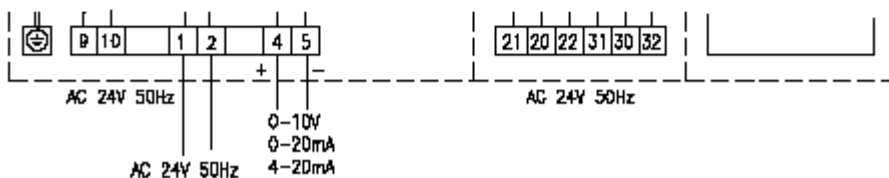
c) provedení s převodníkem 4 - 20 mA

- KPO koncový polohový vypínač pro polohu servomotoru O
- MO vypínač síly pro polohu servomotoru O
- MZ vypínač síly pro polohu servomotoru Z
- SZ signalizační vypínač pro polohu servomotoru Z
- SO signalizační vypínač pro polohu servomotoru O
- V vysílač RP19-100Ω
- R topný odpor
- M motorek
- C kondenzátor
- I1 převodník 4-20mA pro dvouvodičové zapojení do měřicí smyčky (napájení přímo z měřeného signálu)
- C1 kapacitní vysílač s převodníkem 4-20mA

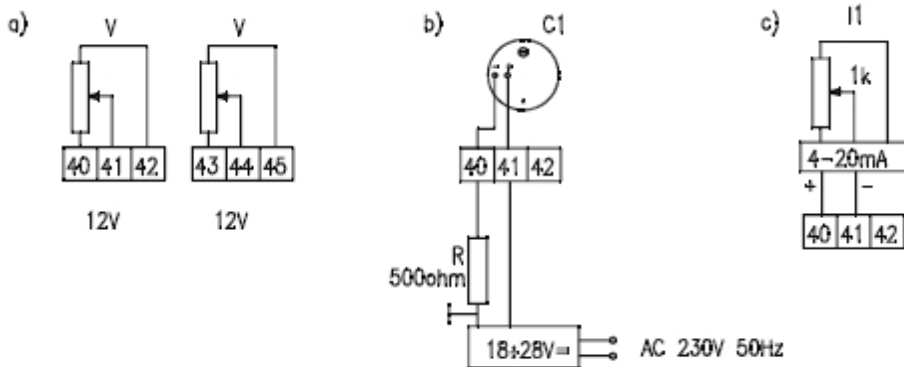
Schéma připojení



řízení (0 až 1) V, (0 až 10) V, (0 až 20) mA, (4 až 20) mA - 230 V, 50 Hz



řízení (0 až 1) V, (0 až 10) V, (0 až 20) mA, (4 až 20) mA - 24 V, 50 Hz



a) provedení s odporovým vysílačem

b) provedení s kapac. vysílačem polohy

c) provedení s převodníkem 4 - 20 mA

- KPO koncový polohový vypínač pro polohu servomotoru O
- MO vypínač síly pro polohu servomotoru O
- MZ vypínač síly pro polohu servomotoru Z
- SZ signalizační vypínač pro polohu servomotoru Z
- SO signalizační vypínač pro polohu servomotoru O
- V vysílač RP19-100Ω
- R topný odpor
- M motorek
- C kondenzátor
- I1 převodník 4-20mA pro dvou vodičové zapojení do měřicí smyčky (napájení přímo z měřeného signálu)
- C1 kapacitní vysílač s převodníkem 4-20mA

Objednací kód**670**

670	elektrický servomotor táhlový do 10kN ZEPADYN
	<i>napájecí napětí</i>
1	230 V / 50 / 60 Hz
2	24 V / 50 / 60 Hz
	<i>jmenovitá síla [kN]</i>
1	4
2	6,3
3	8
4	10
	<i>rychlost přestavení výstupní části [mm/min]</i>
1	6,3
2	16
3	25
4	32
5	50 (pouze pro jmenovitou sílu 4kN)
	<i>doplňkové vybavení</i>
OP1	ovládání polohy (0-1 V, 0-10 V, 0(4)-20mA) - bez R2
ANP1	adaptér s nastavovacím programem pro servomotory s OP1
S1	signalizační spínače SO a SZ
R1	1 odporový vysílač 100Ω
R2	2 odporové vysílače 100Ω - bez OP1, I1 a C1
R3	1 odporový vysílač 1000Ω
I1	převodník 4-20mA - bez R2 a C1
C1	kapacitní vysílač CTP1 - bez R2, I1
T1	topný odpor
P2	sloupky rozteč 100, M16, spojka M12
P3	sloupky rozteč 132, M20, M10x1 / M16x1,5
P4	příruba Ø80, M10x1 / M16x1,5
P5	sloupky rozteč 150, M20, spojka M20x1,5
P8	příruba Ø57,5, spojka M12x1,25, ventil BR12
P9	sloupky rozteč 160, spojka M12x1,25, ventil BR11
P10	sloupky rozteč 160, spojka M16x1,25, ventil BR11
ZDxx	zdvih pro ventil - xx = 12, 16, 20, 25, 32, 40, 52mm

Příklad objednávky: 670 123 /OP1 S1 R1 ZD40

Základní provedení: třibodové ovládání polohy, ruční ovládání, momentové spínače pro polohu O a Z a koncový polohový spínač, bez vysílače a připojovacích elementů