

674 Elektrický servomotor pákový do 35Nm ZEPAROT

Použití

▪ je určen k přestavování ovládacích orgánů (např. směšovacích ventilů s otočným pohybem, kulových ventilů, bezpřírubových uzavíracích klapek, klapek vzduchotechnických zařízení a pod.)

Výhody

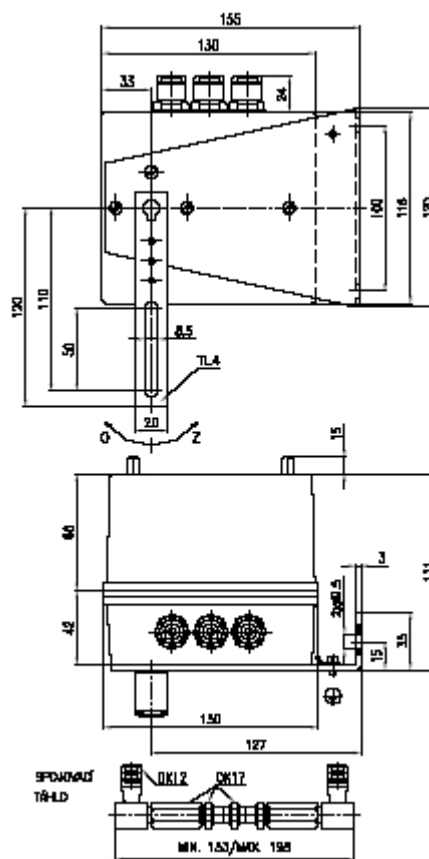
- možnosti volby jmenovitého momentu a přestavné doby
- možnost různého řízení
- možnost různého výstupního signálu
- signalizace
- ruční ovládání bez rozpojení spojky mezi armaturou a servomotorem
- možnost namontovat na výstupní hřídel různé díly a spojky pro ovládaná zařízení
- možnost odpojení a signalizace poruchy při překročení jmenovitého momentu

Technická data

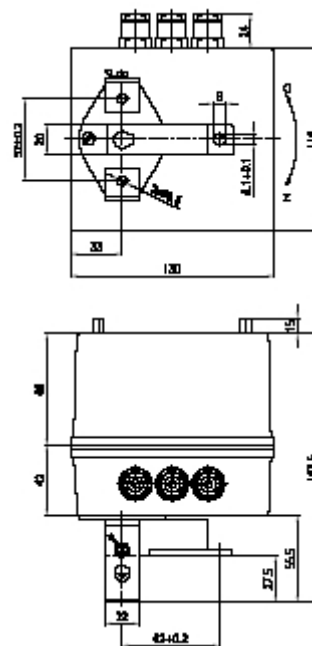
teplota okolního prostředí	-25 až +55°C
jmenovitý moment [Nm]	6 až 35
přestavná doba	15 až 90 s / 90°
řízení	tříbodové 4 až 20 mA; 0 až 20mA 0 až 10 V; 0 až 1V
výstupní signál	odporový 100 Ω 4 až 20 mA do smyčky s převodníkem
napájení	AC 230V / 50 / 60 Hz popř. AC 24 V / 50 / 60 Hz
příkon [VA]	max. 10
krytí	IP 65
hmotnost	cca 3 kg

Certifikace

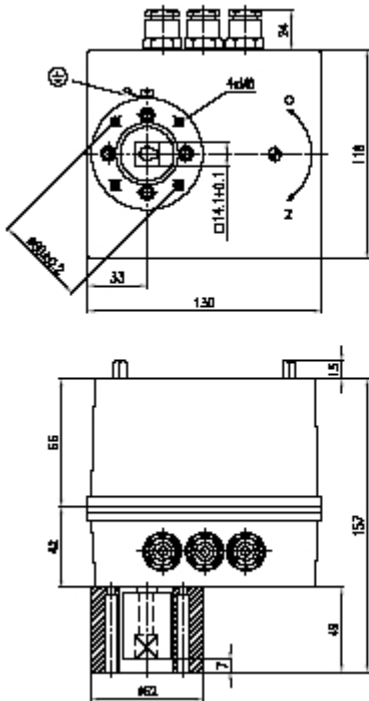
- prohlášení o shodě č.: ES-674000



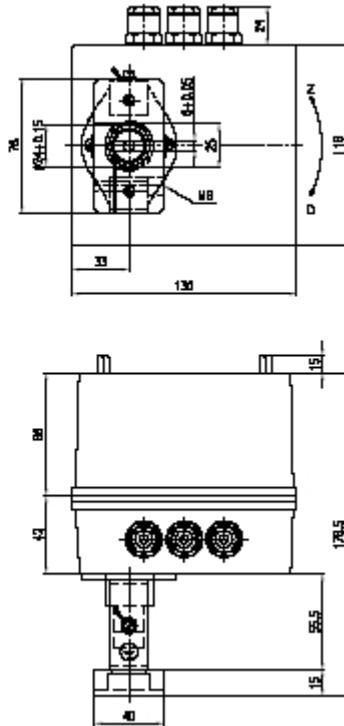
připojení P2 - úhelník, 2 klouby



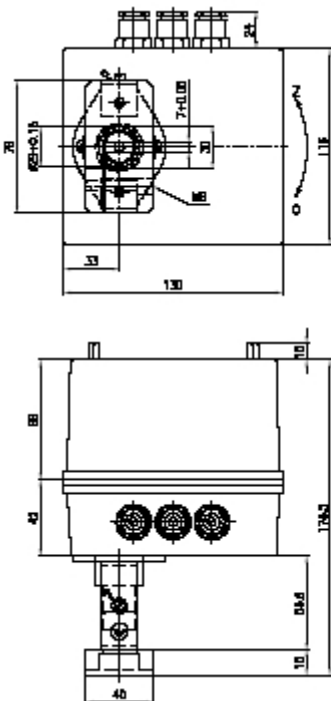
připojení P3 - nosník pro KOMEXTERM AO



připojení P4 - s přírubou pro kulový kohout

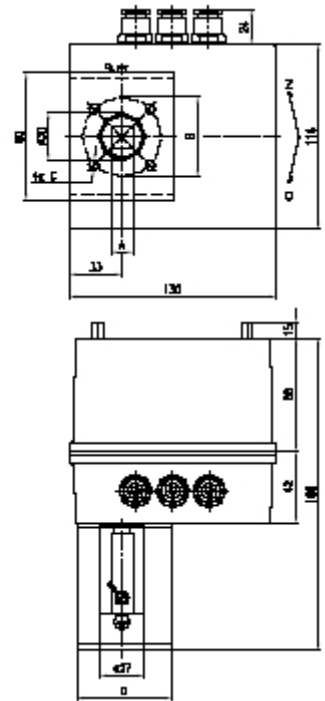


připojení P51 - kulový kohout GIACOMINI <DN32



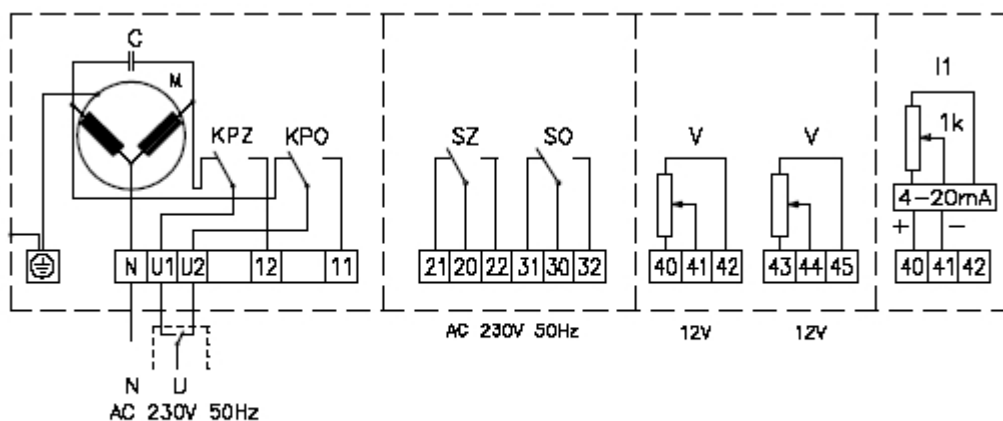
připojení P52 - kulový kohout GIACOMINI >DN32

K6d	A [mm]	Orientace		B [mm]	C [mm]	D [mm]
		A				
P71	14x17	⬡		50	6.5	70
P72	10	□		50	6.5	70
P73	12	□		70	9	90
P74	13	□		70	9	90
P75	14	◇		50	6.5	70
P76	14	□		70	9	90

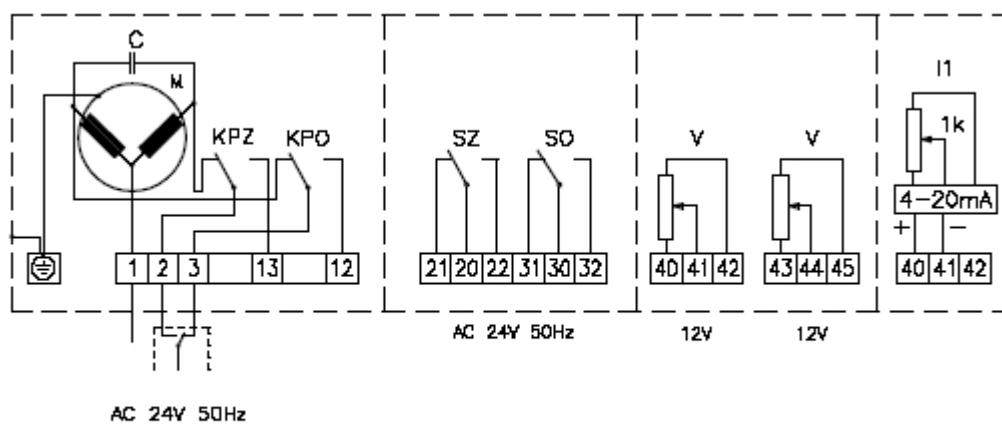


připojení P7x - uzavírací klapky

Schéma připojení



třibodové řízení - 230 V, 50 Hz

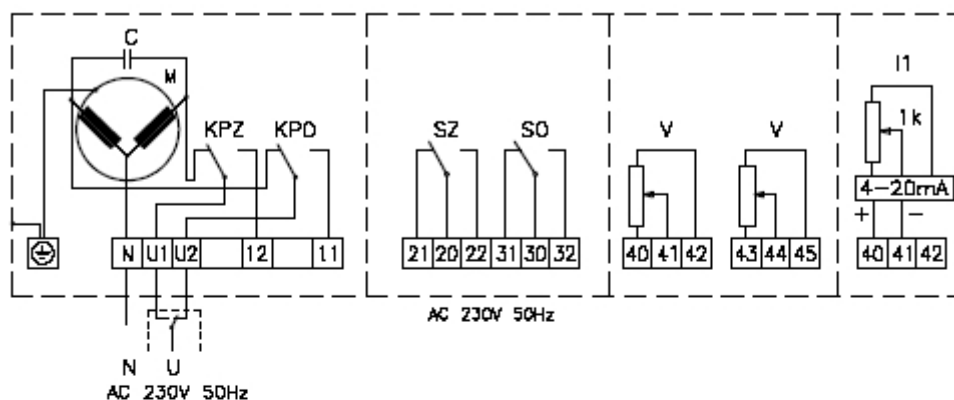


třibodové řízení - 24 V, 50 Hz

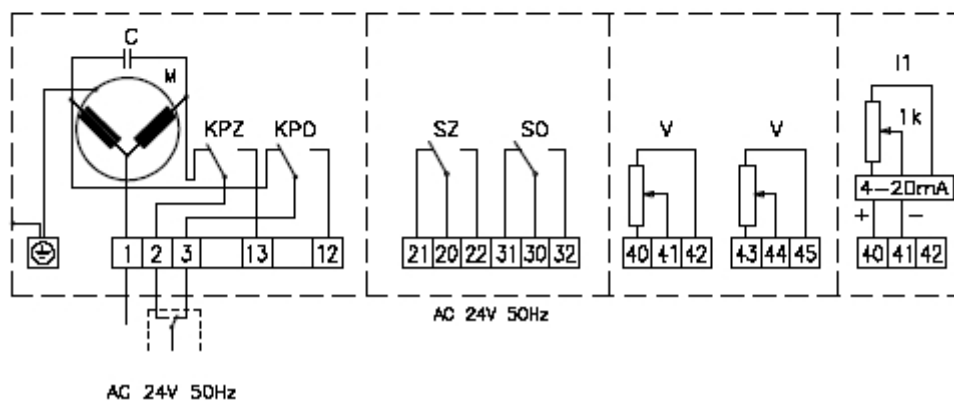
- KPO koncový polohový vypínač pro polohu servomotoru O
- KPZ koncový polohový vypínač pro polohu servomotoru Z
- SO signalizační vypínač pro polohu servomotoru O
- SZ signalizační vypínač pro polohu servomotoru Z
- M motorek
- C kondenzátor
- V vysílač 100Ω
- II převodník 4-20mA pro dvou vodičové zapojení o měřicí smyčce (napájení přímo z měřeného signálu)

Schéma připojení - třibodové řízení

SCHEMA ZAPOJENÍ 230V 50Hz



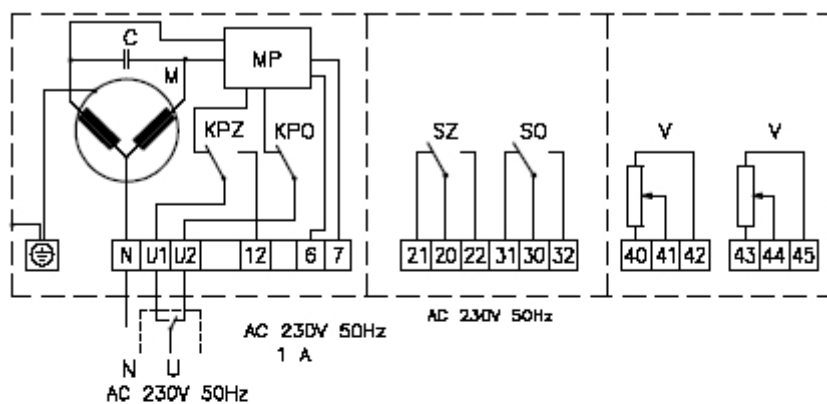
SCHEMA ZAPOJENÍ 24V 50Hz



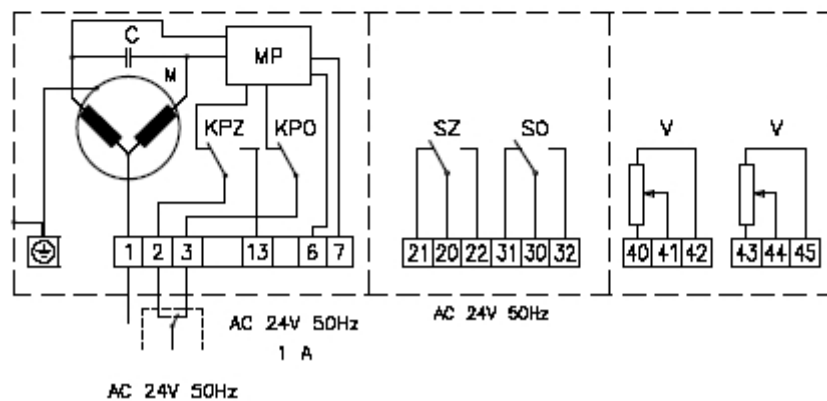
- KPO koncový polohový vypínač pro polohu servomotoru O
- KPZ koncový polohový vypínač pro polohu servomotoru Z
- SO signalizační vypínač pro polohu servomotoru O
- SZ signalizační vypínač pro polohu servomotoru Z
- M motorek
- C kondenzátor
- V vysílač 100Ω
- II převodník 4-20mA pro dvou vodičové zapojení do měřicí smyčky (napájení přímo z měř.signálu)

Schéma připojení - třibodové řízení s momentovou pojistkou

SCHEMA ZAPOJENÍ 230V 50Hz



SCHEMA ZAPOJENÍ 24V 50Hz



- KPO koncový polohový vypínač pro polohu servomotoru O
- KPZ koncový polohový vypínač pro polohu servomotoru Z
- SO signalizační vypínač pro polohu servomotoru O
- SZ signalizační vypínač pro polohu servomotoru Z
- M motorek
- C kondenzátor
- V vysílač 100Ω
- MP momentová pojistka

Objednací kód

674

Za příplatek je možno objednat servomotor se zvýšeným momentem pro kratší přestavné doby.

Objednává se indexem "Z" za typovým číslem. Hodnota zvýšených momentů je uvedena v závorce.

674	servomotor elektrický pákový do 35Nm ZEPAROT
	jmenovitý moment, přestavná doba
	- napájecí napětí 230V (50/60Hz)
11	6 Nm, 15 s / 90°
11Z	12 Nm, 15 s / 90°
12	12 Nm, 30 s / 90°
12Z	20 Nm, 30 s / 90°
13	20 Nm, 60 s / 90°
13Z	35 Nm, 60 s / 90°
14	35 Nm, 90 s / 90°
	- napájecí napětí 24 V (50/60Hz)
21	6 Nm, 15 s / 90°
21Z	12 Nm, 15 s / 90°
22	12 Nm, 30 s / 90°
22Z	20 Nm, 30 s / 90°
23	20 Nm, 60 s / 90°
23Z	35 Nm, 60 s / 90°
24	35 Nm, 90 s / 90°
	doplňkové vybavení
MP1	momentová pojistka - bez OP1 a I1
OP1	ovládání polohy (0-1)V, (0-10)V, (0/4-20)mA - bez MP1, R2 a I1
ANP1	adaptér s nastavovacím programem pro servomotory s OP1
S1	signalizační spínače SO a SZ
U12	pracovní úhel 120°
R1	1 odporový vysílač 100Ω
R2	2 odporové vysílače 100Ω - bez OP1 a I1
I1	převodník 4-20mA - bez MP1, OP1 a R2
P2	úhelník, 2 klouby
P3	nosník pro KOMEXTERM
P4	s přírubou pro kulový kohout
P51	kulový kohout GIACOMINI <DN32
P52	kulový kohout GIACOMINI >DN32
P71	uzavírací klapky ABO 14x17, průměr 50
P72	uzavírací klapky EBRO 10, průměr 50
P73	uzavírací klapky FL 12, průměr 70
P74	uzavírací klapky IBC 13, průměr 70
P75	uzavírací klapky SČA 14, průměr 50
P76	uzavírací klapky 14 rovně, průměr 70

Příklad objednávky: 674 14 / OP1 S1 R1

Základní provedení: třibodové ovládání polohy, ruční ovládání, koncové polohové spínače KPO a KPZ, pracovní úhel 90° bez vysílače a připojovacích elementů (po dohodě pracovní úhel do 300°)

Z - zvýšený moment